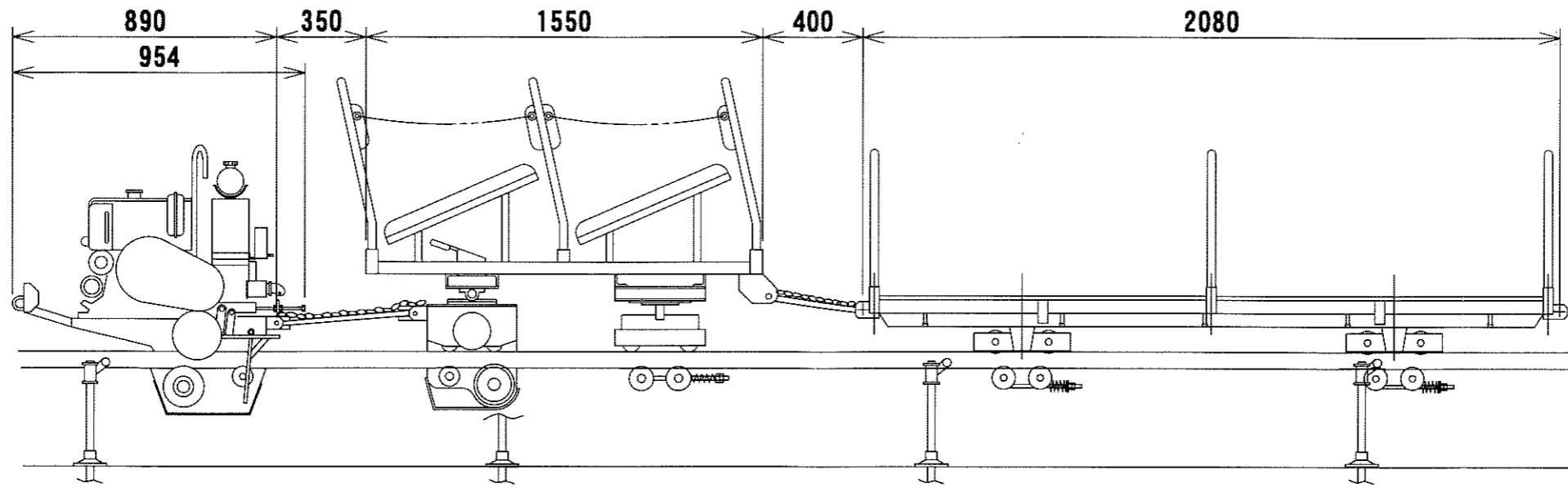


動力車KS-302型 + 乗用台車KRT-2(ブレーキ付) + 荷物台車KT-3



1) 動力車の仕様及び構造・諸元

項 目	デ	ー	タ	
寸法・重量	全 長(mm)	9	5	4
	全 幅(mm)	5	6	5
	全 高(mm)	8	6	5
	重 量(kg)	1	5	5
動力車性能	登坂能力(°)	4	5	
	最大積載量(kg/°)	4	5	0/45° (低 速)
制動装置	定速制動装置	内部拡張式ブレーキ		
	駐停車制動装置			
	緊急停止装置			
伝達装置	駆動方式	ラック及び突起輪用		
	伝達方式	遠心クラッチ		
	ベルト本数	2 本		
	ベルト種類	SB31		
	車速 (m/min)	前進低速	35.4	
		前進高速	45	
		後進低速	32.4	
後進高速		41.3		
エンジン機関 仕 様	名 称	DY27-2BS		
	型 式	空冷4サイクルディーゼル		
	気 筒 数	1		
	連続定格出力	5ps/1800rpm		
	最大出力	6ps/1800rpm		
	始動方式	セルモータ・リコイル方式併用		

2) 乗用台車の仕様及び構造・諸元

項 目	項 目	KRT2
寸法・重量	全 長(mm)	1550
	全 幅(mm)	630
	全 高(mm)(レール上面より)	920
	重 量(kgf)	156
	性 能	座 席 前 後 (mm)
性 能	ス ペ ー ス 左 右 (mm)	520
	シ ー ト 高 さ (mm)	300
	制動装置	定格搬送乗員数(人)
制動装置	定速ブレーキ	○
	停止ブレーキ	○
	手動ブレーキ	○

3) レールの仕様(単軌条方式)

レール	型 式	支柱打ち込み方式 or 支柱打ち込み・支持台併用方式
	形 状	□50×50×3.2t 穴式、溶断ラック、帯ラック(林業、一般土木用)
用 途	□50×50×3.2t + 下面補強板4.5t (一般土木用) 林業用、一般土木用	

注) このセットの場合は、
積載量150kg以下とする。

2) 荷物台車の仕様及び構造・諸元

項目\型式	KT-3
全 長	2080mm
全 幅	660mm
全 高 (レール上面より)	670mm
重 量	105kg
積 載 量	150kg/45°
ブレーキ	オプション
主 用 途	ボーリング機材

