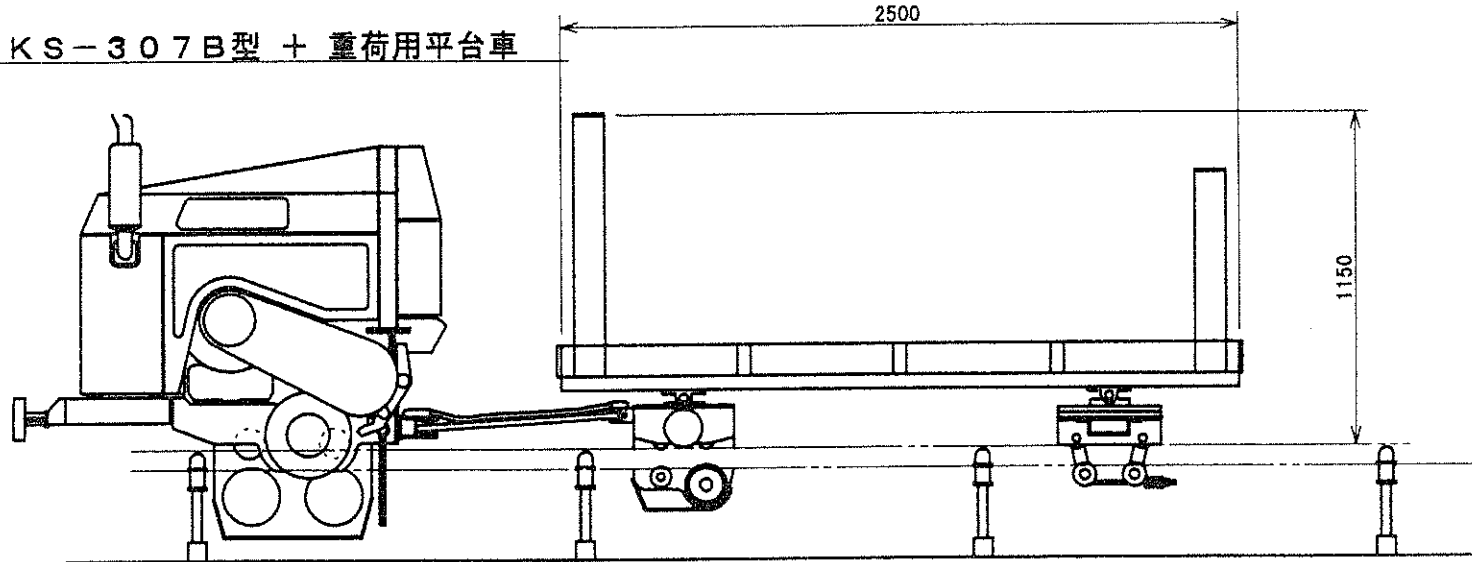


本機 KS-307B型 + 重荷用平台車

KS307B-4



1) 本機の仕様及び構造・諸元

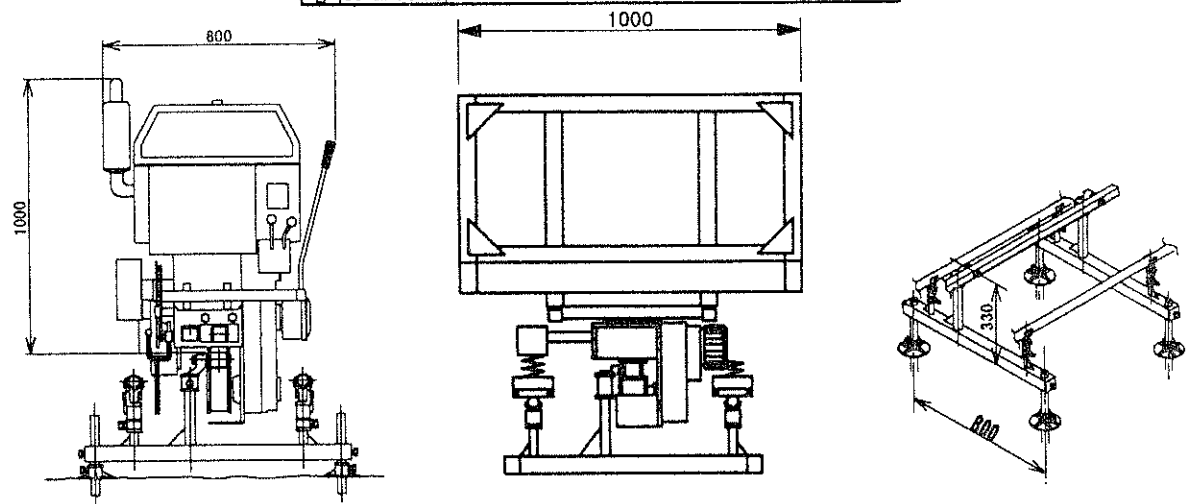
| 項目           | データ            |               |      |
|--------------|----------------|---------------|------|
| 寸法・質量        | 全長(mm)         | 1160          |      |
|              | 全幅(mm)         | 800           |      |
|              | 全高(mm)         | 1110          |      |
|              | 質量(kg)         | 350           |      |
|              | 最高速度(m/min)    | 45            |      |
| 本機性能         | 登坂能力(°)        | 45            |      |
|              | 最大積載量(kg/°)    | 1500/35       |      |
| 制動装置         | ①定速ブレーキ形式      | 内部拡張式         |      |
|              | ②駐車ブレーキ形式      | 電磁ブレーキ        |      |
|              | ③緊急ブレーキ形式      | 電磁ブレーキ        |      |
| 伝達装置         | 駆動方式           | ラック又は突起輪      |      |
|              | 伝達方式           | 遠心クラッチ        |      |
|              | ベルト本数          | 2本            |      |
|              | ベルト種類          | ORLB46        |      |
|              | 車速<br>(m/min)  | 前進低速          | 32.3 |
|              |                | 前進高速          | 45.0 |
|              |                | 後進低速          | 32.3 |
| 後進高速         |                | 45.0          |      |
| エンジン機関<br>仕様 | 名称             | D722-B        |      |
|              | 型式             | 4サイクル3気筒ディーゼル |      |
|              | 連続定格出力(ps/rpm) | 16.0/3200     |      |
|              | 回転方向           | 左出力軸側より       |      |
|              | 使用燃料           | JIS2号軽油       |      |
|              | 燃料タンク容量        | 15.0リットル      |      |
|              | 使用潤滑油          | 10W-3000級     |      |
|              | 始動方式           | セルスタート        |      |

2) 台車の仕様及び構造・諸元

| 項目\型式 | DH-特        |
|-------|-------------|
| 全長    | 2500mm      |
| 全幅    | 1000mm      |
| 全高    | 1150mm      |
| 質量    | 400kg       |
| 積載量   | 1500kg      |
| ブレーキ  | 標準          |
| 主用途   | 小型ユンボ, 各種資材 |

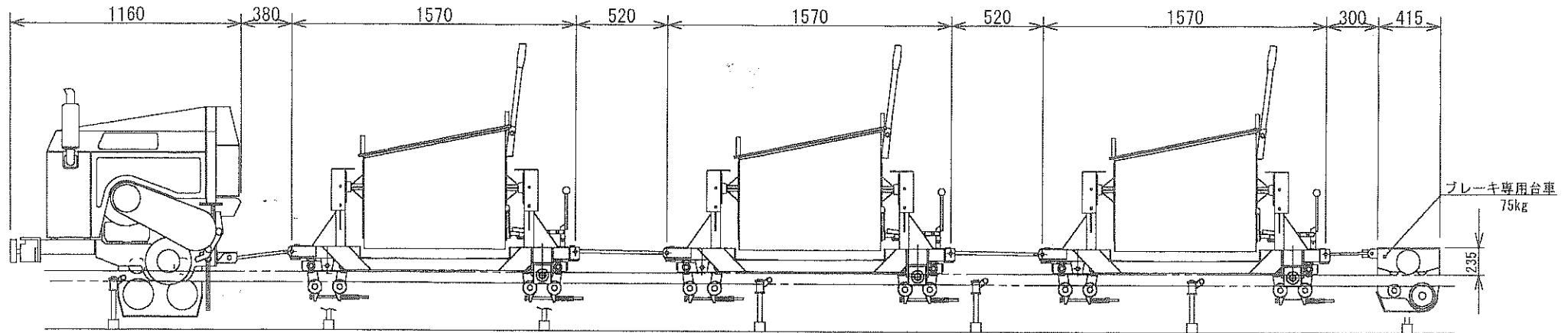
3) レールの仕様(3軌条方式)

| 項目    | 仕様   |                                     |
|-------|------|-------------------------------------|
| レール   | 形材   | STKR400                             |
|       | 寸法   | 750mm×3250mm×厚さ3.2mm+下面補強板4.5t (穴式) |
|       |      | 7760mm×3260mm×厚さ3.2mm (溶断リブ式)       |
| 補助レール | 形材   | STK400(運船用)                         |
|       | 寸法   | 外径42.7mm×厚さ3.2mm                    |
|       | 全長   | 4.8m                                |
| 支持台   | 規格   | 3条レール支持台                            |
|       | 支柱間隔 | 1.2m                                |



動力車KS-307B型+バケット台車DB-20+バケット台車DB-20+バケット台車DB-20+ブレーキ専用台車

KS307B-1



1) 動力車の仕様及び構造・諸元

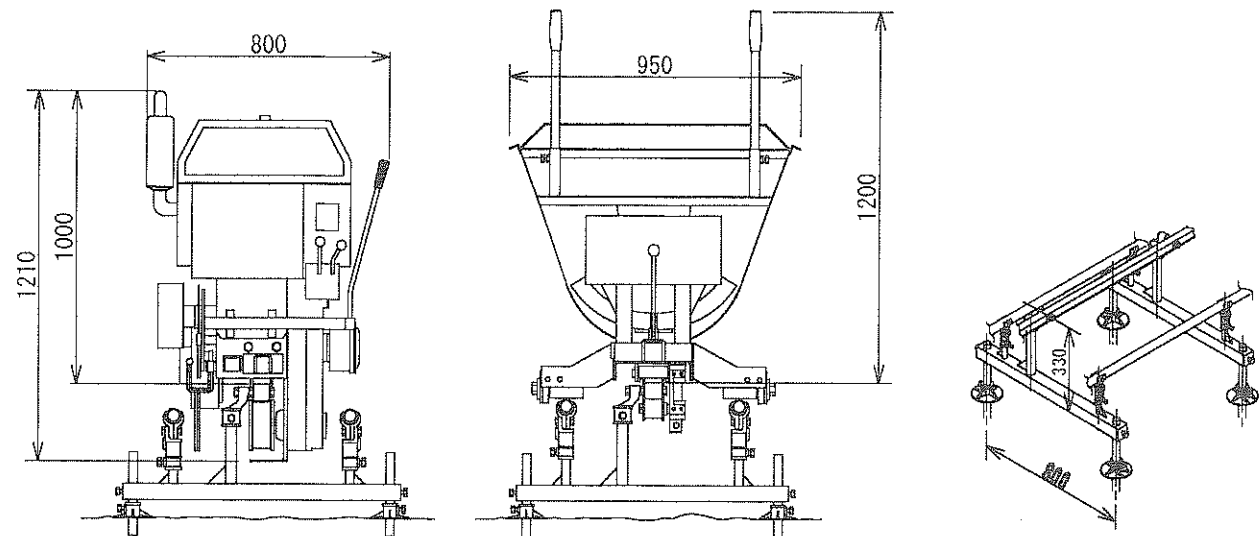
| 項目       | データ             |  |      |
|----------|-----------------|--|------|
| 寸法・重量    | 全長(mm)          | 1160   |      |
|          | 全幅(mm)          | 800  |      |
|          | 全高(mm)          | 1210   |      |
|          | 重量(kg)          | 350  |      |
|          | 最高速度(m/min)     | 45   |      |
| 動力車性能    | 登坂能力(°)         | 45   |      |
|          | 最大積載量(kg/°)     | 1200/45  |      |
|          | 制動装置            | 定速ブレーキ形式 内部拡張式<br>駐車ブレーキ形式 負作動電磁ブレーキ<br>緊急ブレーキ形式 |      |
| 伝達装置     | 駆動方式            | ラック又は突起輪   |      |
|          | 伝達方式            | 遠心クラッチ   |      |
|          | ベルト本数           | 2本   |      |
|          | ベルト種類           | ORLB46   |      |
|          | 車速(m/min)       | 前進低速   | 32.3 |
|          |                 | 前進高速   | 45.0 |
| 後進低速     |                 | 32.3   |      |
| 後進高速     |                 | 45.0   |      |
| エンジン機関仕様 | 名称              | D722-B   |      |
|          | 型式              | 立形水冷4サイクル3気筒ディーゼルエンジン                            |      |
|          | 連続定格出力(ps/rpm)  | 16.0/3200  |      |
|          | 回転方向            | 左出力軸側より  |      |
|          | 使用燃料            | ディーゼル軽油  |      |
|          | 燃料タンク容量         | 15.0リットル   |      |
|          | 使用潤滑油           | 10W-30cc級  |      |
| 始動方式     | セルスタート(グロープラグ付) |  |      |

2) 荷物台車の仕様及び構造・諸元

| 項目\型式    | DB-20  |
|----------|--------|
| 全長       | 1570mm |
| 全幅       | 960mm  |
| 全高       | 1200mm |
| (レール上面判) |        |
| 重量       | 140kg  |
| 積載量      | 0.2m³  |
| ブレーキ     | オプション  |
| 主用途      | 生土・土砂  |

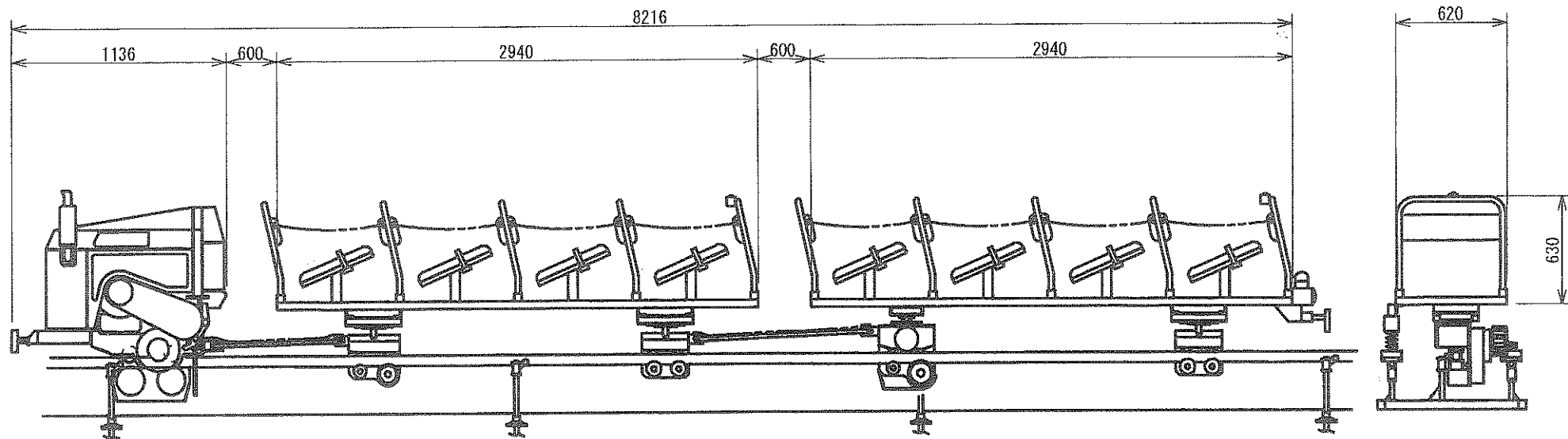
3) レールの仕様 (3軌条方式)

| 項目    | 仕様  |
|-------|---|
| レール   | 形材 STKR400                                |
| 寸法    | φ750mm × 330mm × 厚さ3.2mm + 下面補強板4.5t (穴式) |
|       | φ760mm × 330mm × 厚さ3.2mm (溶断ワグ式)          |
| 全長    | 4.8m (3.6m)                               |
| 補助レール | 形材 STK400 (亜鉛メッキ)                         |
| 寸法    | 外径42.7mm × 厚さ3.2mm                        |
| 全長    | 4.8m                                      |
| 規格    | 3条レール支持台                                  |
| 支柱間隔  | 1.2m                                      |



機体：動力車 KSTR307B型 + 乗用台車KRT-4改×2〔8人乗用〕

KSTR307B-1



1) 動力車の仕様及び構造・諸元

| 項目         | データ         |                |               |
|------------|-------------|----------------|---------------|
| 寸法・重量      | 全長(mm)      | 1136           |               |
|            | 全幅(mm)      | 800            |               |
|            | 全高(mm)      | 1049           |               |
|            | 重量(kg)      | 350            |               |
|            | 最高速度(m/min) | 45             |               |
| 動力車性能      | 登坂能力(°)     | 45             |               |
|            | 最大積載量(kg/°) | 1500/35        |               |
|            | 定速ブレーキ形式    | 内部拡張式          |               |
| 制動装置       | 駐車ブレーキ形式    | 負作動電磁ブレーキ      |               |
|            | 緊急ブレーキ形式    |                |               |
|            | 伝導装置        |                | 駆動方式          |
| 伝導装置       | 伝達方式        | 遠心クラッチ         |               |
|            | ベルト本数       | 2本             |               |
|            | ベルト種類       | ORLB46         |               |
|            | 車速(m/min)   | 前進1速           | 32.3          |
|            |             | 前進2速           | 45            |
|            |             | 後進1速           | 32.3          |
|            |             | 後進2速           | 45            |
|            | エンジン機関仕様    | 名称             | D722-B        |
|            |             | 型式             | 4サイクル3気筒ディーゼル |
|            |             | 連続定格出力(ps/rpm) | 16.0/3200     |
| 回転方向       |             | 左出力軸側より        |               |
| 使用燃料       |             | JIS2号軽油        |               |
| 燃料タンク容量(l) |             | 15 l           |               |
| 使用潤滑油      |             | 10W-30cc級      |               |
| 始動方式       |             | セルスタータ         |               |

2) 乗用台車の仕様及び構造・諸元

| 項目         | データ          |     |
|------------|--------------|-----|
| 乗用台車型式     | KRT-4改       |     |
| 乗用台車定員(名)  | 4            |     |
| 乗用台車連結数(台) | 1            |     |
| 定格搬送乗員(名)  | 4            |     |
| 乗用台車全長(mm) | 2940         |     |
| 乗用台車全幅(mm) | 620          |     |
| 乗用台車全高(mm) | 780          |     |
| 乗用台車重量(kg) | 200          |     |
| 乗用台車寸法     | 座席ハース前後(mm)  | 660 |
|            | 内側寸法左右(mm)   | 560 |
|            | シート高さ(mm)    | 300 |
| 機能装置       | 停止ブレーキ       | ◎   |
|            | 定速ブレーキ       | ◎   |
|            | 別系統ブレーキ      | ◎   |
|            | 緊急ブレーキ(停止兼用) | ◎   |
|            | 非常停止ボタン      | ○   |
|            | 角度可変座席       | ○   |
|            | 手すりベルト       | ◎   |
|            | ノンスリップマット    | ○   |
|            | ライト          | ○   |
|            | 後部停止パンパ      | ○   |
| シートベルト     | ○            |     |
| 警告回転灯      | ○            |     |
| 丸型外装一式     | 特別仕様         |     |

○…オプション ◎…標準装備

3) レールの仕様(2条式)

| 項目   | 仕様                                  |
|------|-------------------------------------|
| 形材   | STKR400                             |
| 寸法   | 7750mm×3350mm×厚さ3.2mm+下面補強板4.5t(穴式) |
| 寸法   | 7760mm×3360mm×厚さ3.2mm(溶断ワケ式)        |
| 全長   | 4.8m(3.6m)                          |
| 形材   | STK400(垂鉛付)                         |
| 寸法   | 外径42.7mm×厚さ3.2mm                    |
| 全長   | 4.8m                                |
| 規格   | 2条レール支持台                            |
| 支柱間隔 | 1.2m                                |

