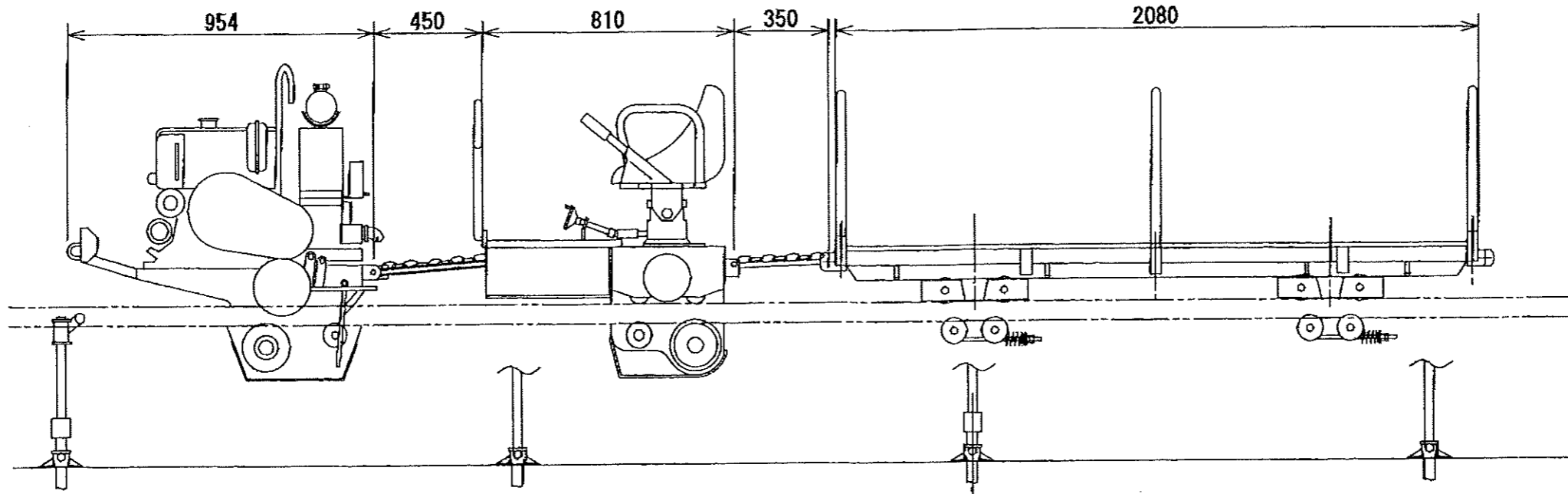


本機 KSTR-302型+乗用台車KRT-1(ブレーキ付)+荷物台車KT-3

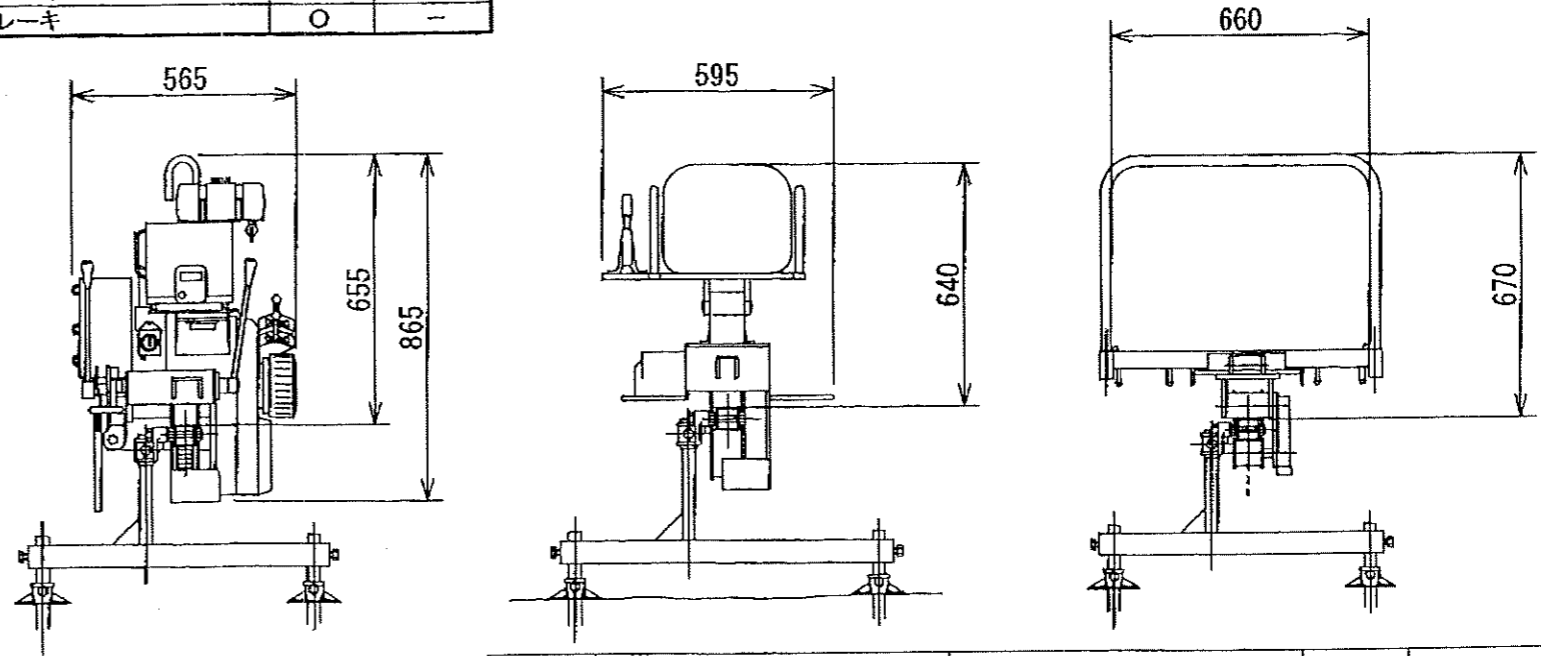


1) 本機の仕様及び構造・諸元

項目		データ	
動 力 車	寸法・重量	全長(mm)	954
		全幅(mm)	565
		全高(mm)	865
		重量(kg)	144
		動力車性能	登坂能力(°)
	最大積載量(kg/°)	700/30 (低速)	
制動装置	定速制動装置 駐停車制動装置 緊急停止装置	内部拡張式ブレーキ	
伝達装置	駆動方式	ラック及び突起輪用	
	伝達方式	遠心クラッチ	
	ベルト本数	2本	
	ベルト種類	SB31	
	車速 (m/min)	前進低速	35.4
		前進高速	45
後進低速		32.4	
後進高速		41.3	
エンジン機関 仕様	名称	DY-27BS	
	型式	空冷4サイクルディーゼル	
	気筒数	1	
	連続定格出力	5ps/1800rpm	
	最大出力	6ps/1800rpm	
	始動方式	セルモータ式、リコイル式 併用	

2) 台車の仕様及び構造・諸元

項目	KRT1	KT-3
寸法・重量	全長(mm)	810
	全幅(mm)	595
	全高(mm)(レール上面より)	640
	重量(kgf)	100
	制動装置	定格搬送乗員数(人)/積載量(kg)
	定速ブレーキ	○
	停止ブレーキ	○
	手動ブレーキ	○



配付先  
生  
事  
當  
外

符号	日付	担当	理由	品名	品番	部	品	名	数	備	考
未											