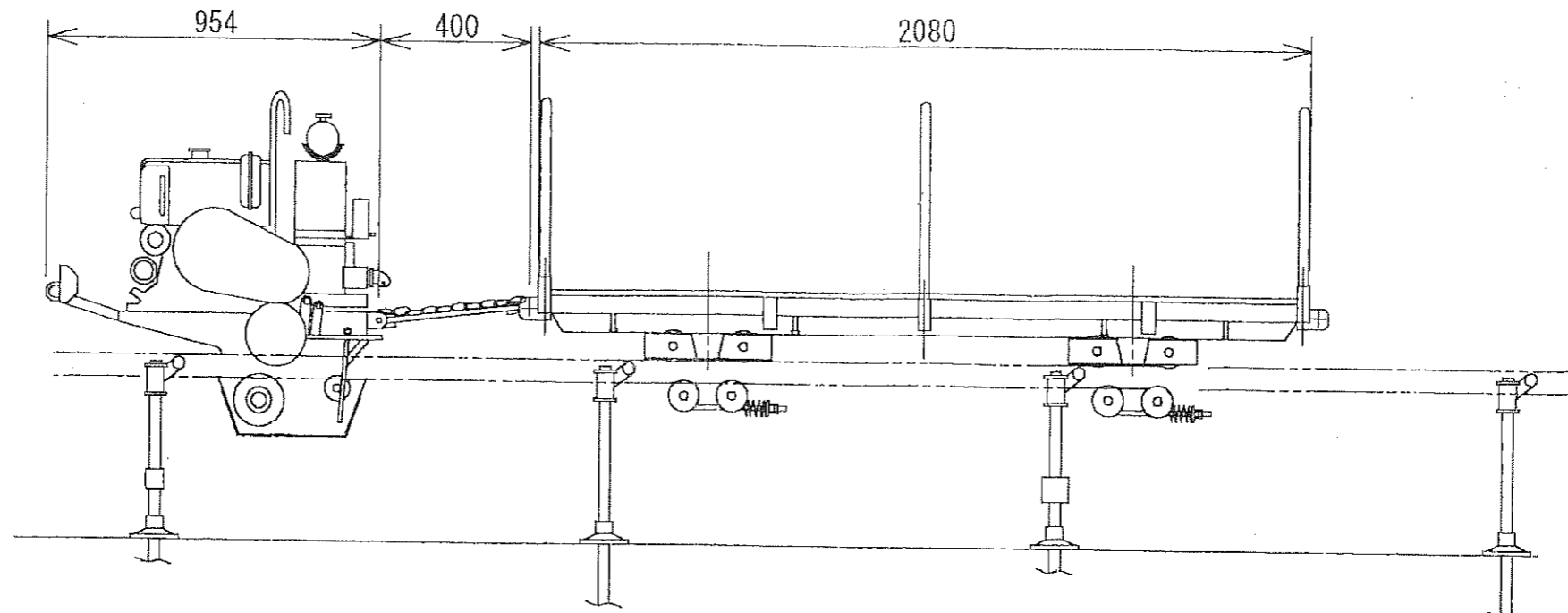
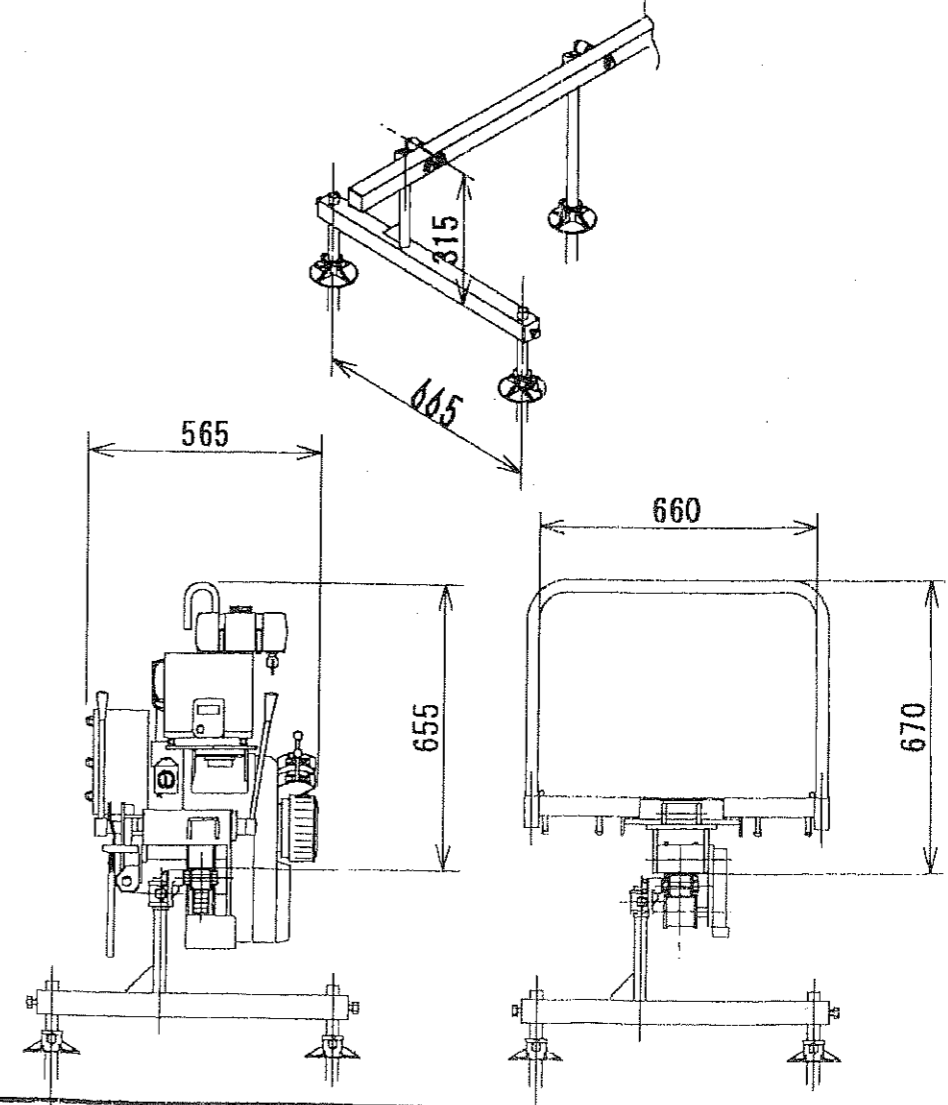


# 本機 KS-302型 + 荷物台車KT-3



☆支柱打ち込みor  
支柱打ち込み・支持台併用方式(下図)



## 1) 本機の仕様及び構造・諸元

項目		データ	
動力車	寸法・重量	全長(mm)	954
		全幅(mm)	565
		全高(mm)	865
		重量(kg)	155
		動力車性能	登坂能力(°)
	最大積載量(kg/°)	700/30 (低速)	
制動装置	定速制動装置	内部拡張式ブレーキ	
	駐停車制動装置		
	緊急停止装置		
伝達装置	駆動方式	ラック及び突起輪用	
	伝達方式	遠心クラッチ	
	ベルト本数	2本	
	ベルト種類	SB31	
	車速 (m/min)	前進低速	35.4
		前進高速	45
		後進低速	32.4
後進高速		41.3	
エンジン機関 仕様	名称	DY27-2BS	
	型式	立形空冷4サイクルディーゼル	
	気筒数	1	
	連続定格出力	5ps/1800rpm	
	最大出力	6ps/1800rpm	
	始動方式	セル・リコイル方式(エアグロー付)	

## 2) 台車の仕様及び構造・諸元

項目\型式	KT-3
全長	2080mm
全幅	660mm
全高	670mm
重量	105kg
積載量	500kg
ブレーキ	オプション
主用途	

## 3) レールの仕様(単軌条方式)

レール	形 材	STKR400(ホールピッチ46.5mm)
	寸 法	50×50×3.2
	全 長	50×50×3.2 下面補強板4.5t
	支柱間隔	4.8m
レール	形 材	STKR400(溶断ラック×12mm)
	寸 法	50×50×3.2
	全 長	4.8m
	支柱間隔	1.2m