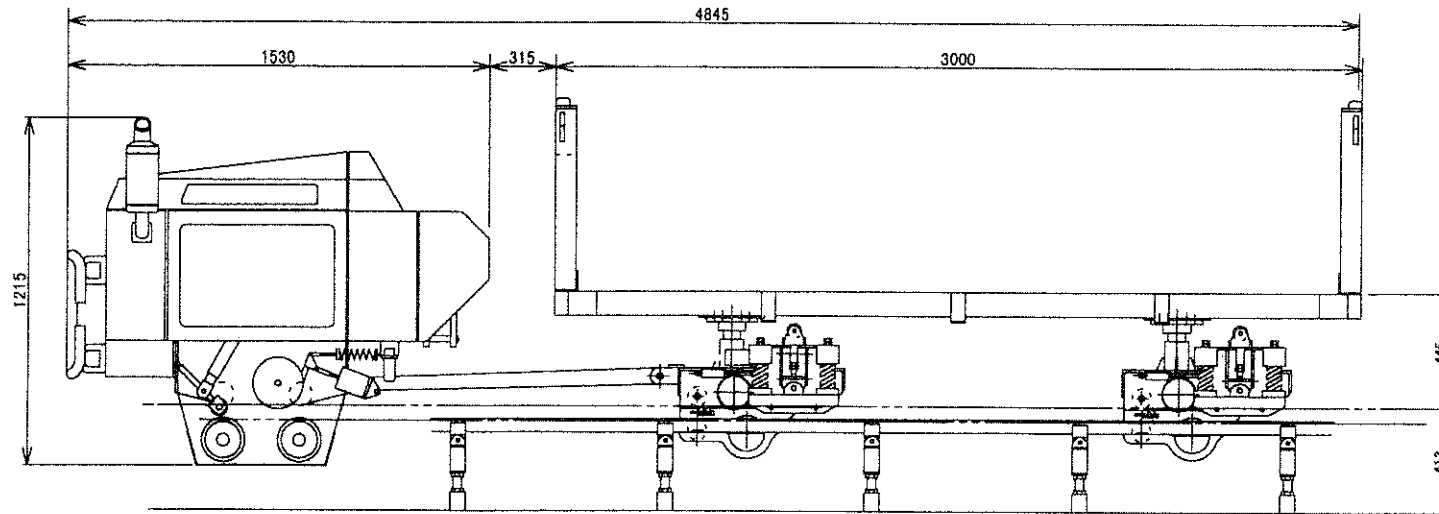


本機 KS-306A型 + 重荷用平台車

KS306A-1



1) 本機の仕様及び構造・諸元

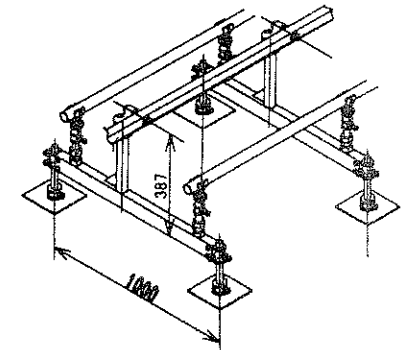
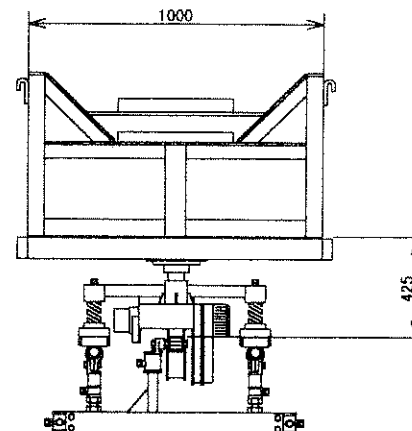
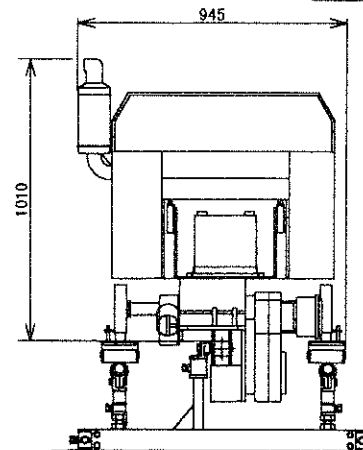
項目	データ		
寸法・重量	全長(mm)	1530	
	全幅(mm)	945	
	全高(mm)	1215	
	重量(kg)	550	
本機性能	最高速度(m/min)	30	
	登坂能力(°)	45	
	最大積載量(kg/°)	3000/40	
制動装置	降坂ブレーキ	内部拡張式	
	駐車ブレーキ	内部拡張式ドラムブレーキ	
	緊急ブレーキ		
伝達装置	駆動方式	ラック又は突起輪	
	伝達方式	ベルトテンション方式	
	車速(m/min)	前進低速	14
		前進高速	30
		後進低速	14
後進高速		30	
エンジン機関仕様	名称	D722-B	
	型式	立型水冷4サイクルディーゼル	
	気筒数	3	
	最大出力	16ps/3200rpm	
	始動方式	セルモータ方式(グロープラグ付)	
燃料	使用燃料	ディーゼル軽油	
	タンク容量	15リットル	

2) 台車の仕様及び構造・諸元

項目\型式	重荷用台車(DJ-30)
全長	3000mm
全幅	1330mm
全高	1400mm
重量	700kg
積載量	2000~3000kg
ブレーキ	標準装備
主用途	長尺物・建機等

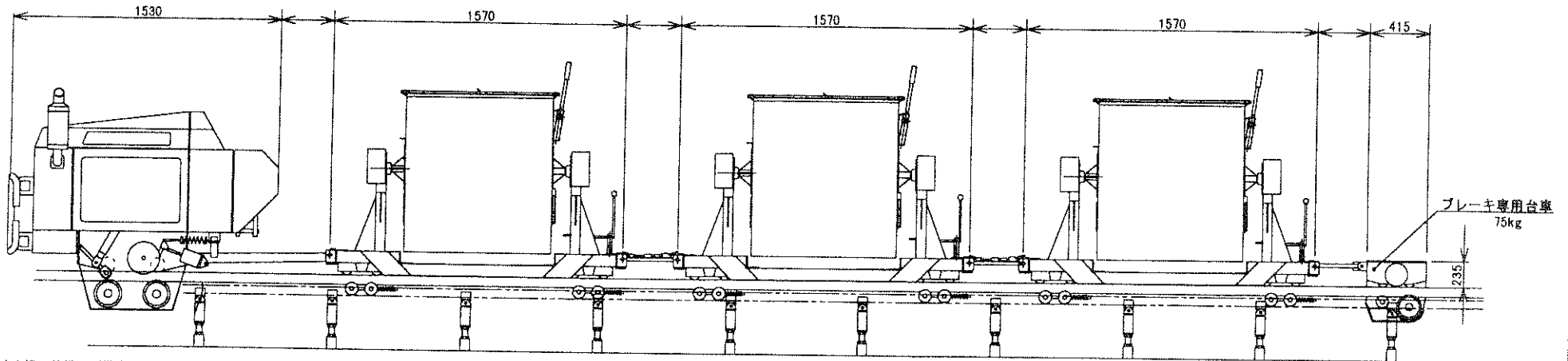
3) レールの仕様

項目	仕様	
レール	形材	STKR400
	寸法	9750mm×3250mm×厚さ3.2mm+下面補強板4.5t(穴式)
	寸法	9780mm×3360mm×厚さ3.2mm+上面補強板4.5t(溶断桁式)
全長	4.8m(3.6m)	
	4.8m	
補強レール	形材	STK400(亜鉛メッキ)
	寸法	外径42.7mm×厚さ3.2mm
支持台	規格	3条レール支持台
	支持台間隔	0.8m, 1.0m



本機 KS-306A型 + バケット台車×3台 + ブレーキ専用台車

KS306A-5



1) 本機の仕様及び構造・諸元

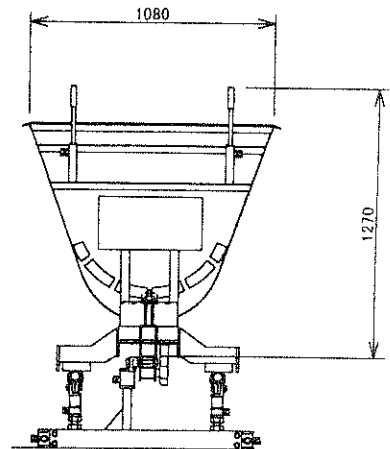
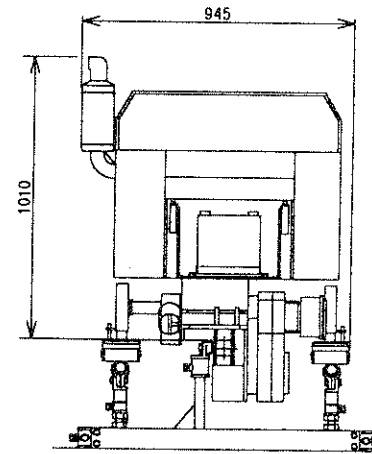
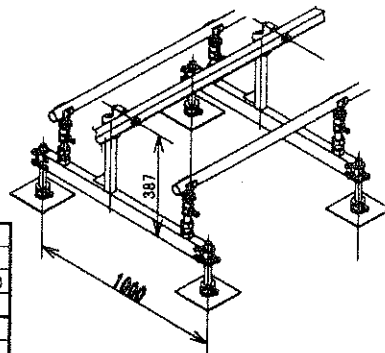
項目	データ		
寸法・重量	全長(mm)	1530	
	全幅(mm)	945	
	全高(mm)	1215	
	重量(kg)	550	
	最高速度(m/min)	30	
本機性能	登坂能力(°)	45	
	最大積載量(kg/°)	3000/40	
	制動装置	踏板ブレーキ 内部拡張式 駐車ブレーキ 内部拡張式ドラムブレーキ 緊急ブレーキ	
伝達装置	駆動方式	ラック又は突起輪	
	伝達方式	ベルトテンション方式	
	車速 (m/min)	前進低速	14
		前進高速	30
		後進低速	14
後進高速		30	
エンジン機関	名称	D722-B	
	仕様	型式 立型水冷4サイクルディーゼル 気筒数 3 最大出力 16ps/3200rpm 始動方式 セルモータ方式(グロープラグ付)	
燃料	使用燃料	ディーゼル軽油	
	タンク容量	15リットル	

2) 台車の仕様及び構造・諸元

項目\型式	DB-40
全長	1570mm
全幅	1080mm
全高	1270mm
重量	210kg
積載量	0.40m³
ブレーキ	オプション
主用途	生コン・土砂

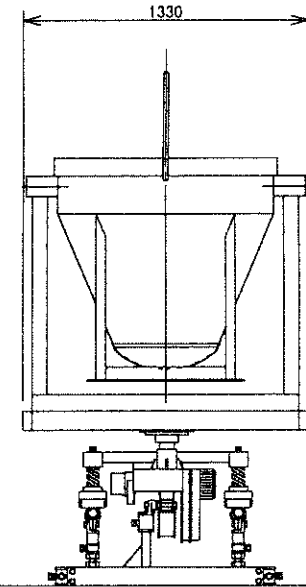
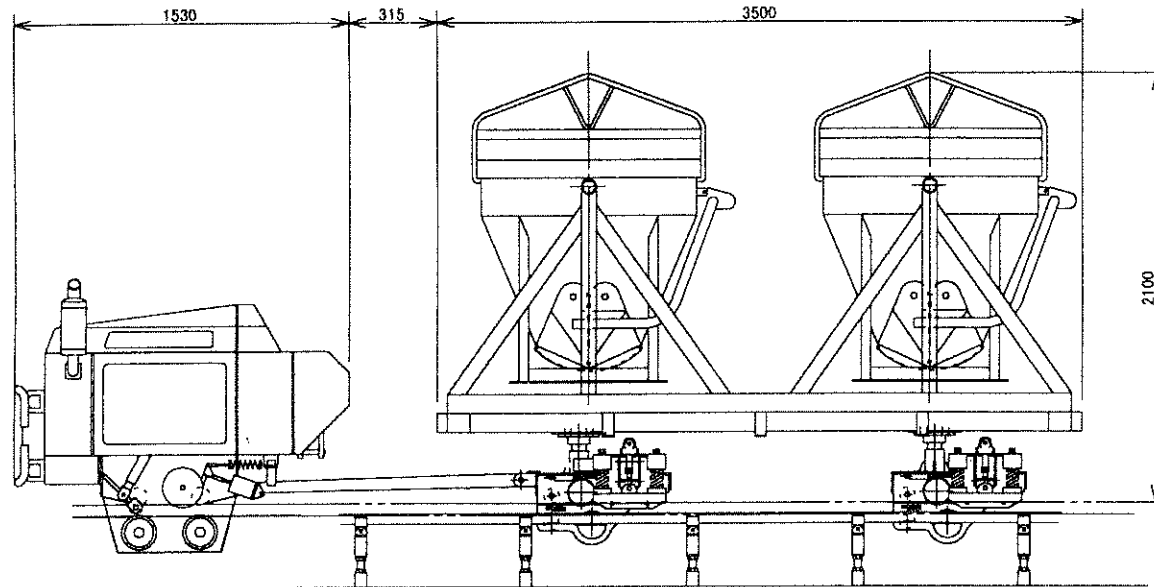
3) レールの仕様

レール	仕様
形	材 STKR400
寸法	7750mm × 3350mm × 厚さ3.2mm + 下面補強板4.5t (穴式)
	7760mm × 3360mm × 厚さ3.2mm + 上面補強板4.5t (滑断ワカ式)
全長	4.8m (3.6m)
補助レール	形 材 STK400 (亜鉛メッキ)
寸法	外径42.7mm × 厚さ3.2mm
全長	4.8m
支持台	規格 3条レール支持台
支持台間隔	0.8m, 1.0m



本機 KS-306A型 + 吊下げバケット台車×2台(重荷用台車 搭載タイプ)

KS306A-2



1) 本機の仕様及び構造・諸元

項目	データ		
寸法・重量	全長(mm)	1530	
	全幅(mm)	945	
	全高(mm)	1215	
	重量(kg)	550	
本機性能	最高速度(m/min)	30	
	登坂能力(°)	45	
	最大積載量(kg/')	3000/40	
制動装置	降坂ブレーキ	内部拡張式	
	駐車ブレーキ	内部拡張式ドラムブレーキ	
	緊急ブレーキ		
伝達装置	駆動方式	ラック又は突起輪	
	伝達方式	ベルトテンション方式	
	車速 (m/min)	前進低速	14
		前進高速	30
		後進低速	14
後進高速		30	
エンジン機関仕様	名称	D722-B	
	型式	立型水冷4サイクルディーゼル	
	気筒数	3	
	最大出力	16ps/3200rpm	
	始動方式	セルモータ方式(グロープラグ付)	
燃料	使用燃料	ディーゼル軽油	
	タンク容量	15リットル	

2) レールの仕様

形	材	STKR400
寸法	φ750mm×φ350mm×厚さ3.2mm+下面補強板4.5t(穴式)	
	φ760mm×φ360mm×厚さ3.2mm+上面補強板4.5t(溶断ワグ式)	
全長	4.8m(3.6m)	
補助レール	材	STK400(亜鉛メッキ)
寸法	外径42.7mm×厚さ3.2mm	
全長	4.8m	
規格	3条レール支持台	
支持台	支持台間隔 0.8m, 1.0m	

3) 台車の仕様

項目\型式	吊下げバケット台車
全長	3500mm
全幅	1330mm
全高	2100mm
重量	400kg
積載量	0.5m³×2
ブレーキ	標準装備
主用途	生コン・土砂

